

Analizzatore MULTICANALE **RECOM**
“ **EXPLORER 4** ”

MANUALE D'USO e INSTALLAZIONE



Giugno 2006/vers.1.1

RECOM INDUSTRIALE Srl Http: www.recomindustriale.com e-mail: info@recomind.com

Via P. Chiesa, 25 r. – 16149 Genova – Italia Tel. (+39) 010-469.56.61 – Fax (+39) 010.642.42.05

Pag. 1 di

INTRODUZIONE

Ogni sistema di rilevazione viene fornito di opportuno manuale di istruzione, come prescritto dalle normative per le apparecchiature fisse per la misura in continuo di presenza di gas o vapori infiammabili, tossici e ossigeno.

Nel presente manuale l'utente potrà trovare tutte le informazioni inerenti al funzionamento e al montaggio e ai collegamenti elettrici.

Le informazioni contenute in questo manuale possono essere modificate senza preavviso dalla Recom Industriale srl.

La garanzia fornita dalla Recom Industriale srl all'atto dell'acquisto, potrebbe decadere qualora non siano state osservate scrupolosamente tutte le informazioni del presente manuale.

Recom Industriale srl declina ogni responsabilità qualora la strumentazione di propria produzione non sia stata usata nei modi e nelle condizioni previste dal presente manuale, o da altre documentazioni scritte, autorizzate e allegate all'apparecchio, o nel caso in cui l'apparecchio venga manomesso o usato o riparato da personale non qualificato.

Indice

	pag.
- Generalità	3
- Descrizione <i>Explorer</i>	7
- Programmazione dai tasti del pannello frontale	8
- Collegamenti elettrici	15

Generalità

L'analizzatore multigas mod. *Explorer 4* è un sistema di analisi multicanale, che permette di raccogliere in un unico rack 1, 2, 3, 4 unità di controllo per gas infiammabili, tossici ed ossigeno, o altre grandezze programmabili.

Il sistema *Explorer 4* è studiato per il monitoraggio in continuo dei gas e per il controllo degli allarmi. E' alloggiato in un rack per una facile installazione a quadro, contenente la scheda di alimentazione, di visualizzazione, di controllo e allarme.

In caso di maggiori punti di analisi è necessario utilizzare un rack da 8 o 16 posti.

L' *Explorer 4* ha sul frontale un display alfanumerico a 16 caratteri, 3 pulsanti multifunzioni per la programmazione e una serie di led per la presenza di tensione, allarmi e fault.

Il display indica la concentrazione del gas presente e l'unità di misura relativa..

Ogni canale indipendente è provvisto di 4 led e 3 relè in uscita (uno per soglia di allarme) più un relè di allarme generale e un relè di guasto comune ai 4 canali.

L' *Explorer 4* è controllato da un microprocessore, che governa tutte le funzioni. Ciò rende lo strumento particolarmente versatile e adattabile alle esigenze di ogni utilizzatore.

L' *Explore 4* può essere collegato ai sensori più vari, avendo in ingresso la possibilità di ricevere segnali in 4-20 mA.

Nel sistema *Explorer* tutte le operazioni sono eseguibili tramite i 3 tasti di programmazione presenti nella parte frontale dello strumento.

L'alimentazione al sensore in campo viene fornita direttamente dall' *Explorer* .

SENSORI TRASMETTITORI

I sensori utilizzati nel sistema *Explorer* sono costruiti sfruttando i seguenti principi di misura:

- Combustione catalitica : per il controllo delle miscele infiammabili
- Elettrochimico : per il controllo dei gas e vapori tossici
- Galvanico : per la misura dell'ossigeno
- Infrarosso : per la misura di idrocarburi in alte concentrazioni (%),
o in assenza di ossigeno, o in ppm
per la misura di CO₂ e N₂O
- PID : per la misura dei VOC (es. PCE – TCE – MEK – BTEX)
- TC : per la misura dei gas binari (es. SF₆ – H₂ – ecc.)
- Approvazioni sensore : ATEX **EEx d IIC T6** per esplosività, ossigeno e gas tossici
- Approvazioni strumento : **CE - D.N.V.**

I segnali elettrici prodotti dai sensori vengono amplificati e linearizzati in un segnale 4-20 mA.

Il segnale viene quindi inviato tramite cavo elettrico all'unità di controllo alloggiata nel rack.

CARATTERISTICHE TECNICHE CENTRALINA EXPLORER 4

Formato	: rack 1/3 19"
Dimensioni	: larghezza 105 mm.- 21U x altezza 3HE (alimentatore 35 mm. – 7U x 3 HE)
Peso	: 1,7 Kg. circa
Visualizzazione dati	: Display LCD 2x16 caratteri
Campo di misura	: %, ppm, altre grandezze programmabili (8 bit, 256 liv.)
Alimentazione	: 90-240 Vca \pm 10% con scheda alimentazione oppure 24Vcc direttamente
Assorbimento	: 5 W a vuoto, 30 W con tutti gli allarmi eccitati
Numero canali	: da 1 a 4 escludibili singolarmente via software
Allarmi per cad. canale	: 3 soglie selezionabili da 0 a 100% f.s. in salita o discesa
Ingresso segnali analogici	: 4-20 mA
Ingresso segnali digitali (opzionale)	: connettore RS 232 a BUS per collegamento I/O a PC
Uscita analogica	: 4-20 mA una per cad. canale
Segnali acustici	: 1 buzzer attivato in caso di allarme e guasto
Segnali ottici	: 4 led per canale (1 guasto + 3 soglie di allarme) + 1 led di alimentazione centralina (presenza 24Vcc).
Relè	: 3 uscite NO per canale (1 per soglia), 1 relè di allarme generale e 1 relè di guasto comune ai 4 canali
Tasti	: 3 tasti multifunzioni
Alimentazione sensori	: 24 Vcc nominale da centralina
Temperatura di impiego	: da – 20° a + 55° C
Umidità	: 0...95% RH non condensante
Programmabilità	: lingua menù – I – GB – altre a richiesta

Sensori trasmettitori :

Sostanza	Tipo sensore	Campo max e unità di misura		Risoluzione
• Gas e Vapori Combustibili	Catalitico	0-100% LIE	EExd IIC T6	1%
• Acido Cianidrico	HCN Elet/Chim	0-100 ppm	EExd IIC T6	0,5 ppm
• Acido Cloridrico	HCl Elet/Chim	0-100 ppm	EExd IIC T6	0,5 ppm
• Ammoniaca	NH3 Elet/Chim	0-100 ppm	EExd IIC T6	0,5 ppm
• Anidride Carbonica	CO₂ I.R.	0-100% Vol		1% Vol
• Anidride Solforosa	SO₂ Elet/Chim	0-20 ppm	EExd IIC T6	0,1 ppm
• Biossido di Azoto	NO₂ Elet/Chim	0-20 ppm	EExd IIC T6	0,1 ppm
• Biossido di Cloro	ClO₂ Elet/Chim	0-20 ppm	EExd IIC T6	0,1 ppm
• Cloro	Cl₂ Elet/Chim	0-20 ppm	EExd IIC T6	0,1 ppm
• Idrogeno	H₂ Elet/Chim	0-1000 ppm	EExd IIC T6	2 ppm
• Idrocarburi	CH₄ I.R.	0-100% Vol		1% Vol
• Idrocarburi	HC I.R.	0-10.000 ppm		50 ppm
• Idrogeno Solforato	H₂S Elet/Chim	0-50 ppm	EExd IIC T6	0,1 ppm
• Ossido di Azoto	NO Elet/Chim	0-100 ppm	EExd IIC T6	0,5 ppm
• Ossidodi Carbonio	CO Elet/Chim	0-1000 ppm	EExd IIC T6	0,5 ppm
• Ossido di Etilene	C₂H₄O Elet/Chim	0-20 ppm	EExd IIC T6	0,1 ppm
• Ossigeno	O₂ Galvanica	0-30% Vol	EExd IIC T6	0,1 % Vol
• Ozono	O₃ Elet/Chim	0-2 ppm	EExd IIC T6	20 ppb
• Arsine	AsH₃ Elet/Chim	0-1 ppm	EExd IIC T6	10 ppb
• Chlorine dioxide	ClO₂ Elet/Chim	0-1 ppm	EExd IIC T6	0,02 ppm
• Phosgene	COCl₂ Elet/Chim	0-1 ppm	EExd IIC T6	0,02 ppm
• Fluorine	F₂ Elet/Chim	0-1 ppm	EExd IIC T6	0,02 ppm
• Hydrogen Fluoride	HF Elet/Chim	0-10 ppm	EExd IIC T6	0,1 ppm
• VOC - Composti organici volatili	PID-Fotoionizzazione	0-2000 ppm oltre 250 sostanze con Fattore di Correzione		1 ppm

Installazione fisica

L' *Explorer 4* versione rack è previsto per installazione a fronte quadro, mentre la versione da quadro prevede l'assemblaggio all'interno di un quadro stagno con modulo visualizzazione e comandi a fronte quadro.

Alimentazione elettrica

Normalmente tramite alimentatore switching ingresso universale 90÷240Vac. L'alimentatore fornisce i 24 Vcc per il funzionamento dell'Explorer.

E' necessario provvedere un'interruttore sezionatore bipolare esterno sulla linea di alimentazione AC.

Collegamenti inputs analogici esterni (sensori)

Sono previsti 4 ingressi analogici 4-20mA a due o tre fili (secondo il tipo di sensore).

Due fili per sensori/trasmittitori TOX e Ossigeno.

Tre fili per sensori/trasmittitori gas combustibili (LEL).

Collegamenti outputs analogici esterni

Per ogni canale è disponibile una uscita analogica normalizzata in una scala 4-20mA.

Collegamenti outputs logici esterni (allarmi)

Per ogni sensore attivato sono programmabili 3 soglie di allarme analogiche, che fanno scattare ognuna un relativo allarme cui è associato il relè corrispondente (1 relè per ogni soglia + 1 relè di ALLARME generale). È presente anche un relè di GUASTO generale.

Funzioni di outputs + programmabilità

Le funzioni di outputs dell' *Explorer* sono fondamentalmente di 4 tipi:

- 1) Visualizzazione dati e messaggi tramite display LCD 16x2 a matrice 5x7 punti.
- 2) Visualizzazione di allarme con led rossi e di fault con led gialli, montati sopra alla zona display.
- 3) Relè in uscita, con contatti NO
- 4) Suono con cicalino elettronico sulla scheda.

Segnalazioni ottico/acustiche

È previsto che al primo allarme di qualsiasi genere il segnalatore acustico (unico sulla scheda) emetta un lungo BEEP insieme all'accensione della segnalazione ottica (LED) corrispondente al tipo di allarme scattato. Il beep si ripete periodicamente sino all'eliminazione dell'allarme. Se l'allarme viene riconosciuto tramite la pressione di qualsiasi tasto frontale, il beep si silenzia ed il led sopramenzionato lampeggia sino a che il valore della variabile di ingresso non rientra nella zona corretta di lavoro.

DESCRIZIONE “EXPLORER”

Lo strumento si presenta normalmente montato su rack da 28U-3H.

Il rack contiene le 2 parti dell'*Explorer*, cioè il modulo principale a dx (21U) e l'alimentatore a sx (7U).

Il modulo principale è così composto:

- 1) una scheda/pannello frontale dove è montato il display, i tasti di comando e i LED luminosi di funzionamento, allarme e guasto, cui è unita lateralmente in modo fisso la scheda madre.
- 2) una scheda laterale dove sono ubicati tutti gli ingressi e uscite dello strumento, e cioè gli ingressi dei 4 canali in corrente (4-20 mA) , le uscite analogiche 4-20 mA per ogni canale per una eventuale registrazione e le uscite a relè di allarme soglia (3 per ogni canale), di allarme generale e di guasto. Infine i terminali per il collegamento dell' alimentazione a 24 Vcc proveniente dalla vicina scheda di alimentazione 220Vac/24Vcc.

L'*Explorer* è uno strumento nato per la misura dei gas infiammabili, ossigeno e gas tossici, ma la sua versatilità gli dà la possibilità di leggere e misurare qualsiasi grandezza purchè il segnali arrivi in 4-20 mA.

Osservando lo strumento frontalmente (lato display), si nota in alto a sx un LED VERDE (ON): quando questo LED è acceso significa che lo strumento è alimentato.

Osservando lo strumento sempre frontalmente, alla stessa altezza del LED verde, ma a destra, è posizionato il BUZZER che suonerà in caso di superamento soglie allarme o per guasto.

Al centro si trovano i LED ROSSI di ALLARME, contornati da una cornice rossa per essere meglio identificati. Ogni riga verticale di LED si riferisce al canale contrassegnato in basso sopra il display con i numeri 1-2-3-4. Partendo dal LED rosso più in basso si hanno in sequenza i 3 livelli di allarme, e cioè il 1° LED in basso si illumina quando la concentrazione del gas supera la prima soglia di allarme, il 2° LED si illumina quando la concentrazione del gas supera la seconda soglia di allarme e il 3° LED in alto si illumina quando la concentrazione del gas supera la terza soglia di allarme (le soglie di allarme sono impostate in fabbrica al 20% del LIE per la prima soglia, al 40% del LIE per la seconda soglia, al 60% del LIE per la terza soglia). Le soglie sono impostabili a richiesta del cliente e comunque modificabili da menu .

Sempre al centro, tra i LED di allarme e il display, si trovano i LED gialli di GUASTO in corrispondenza di ogni canale. I LED di GUASTO gialli si accendono quando per una qualsiasi causa viene interrotto il collegamento via cavo con il sensore cui si riferiscono, o per un guasto del sensore, o per un cattivo funzionamento dell'offset. Quando il GUASTO è attivo lampeggia sul display anche la scritta FLT nella posizione del valore del canale.

Ancora nella parte centrale, a fianco al simbolo CE, vi è il display alfanumerico.

Il display è diviso in 2 righe orizzontali da 16 caratteri ognuna: quella superiore riporta i valori di lettura del sensore del canale corrispondente al numero e ai LED sovrastanti, riferito all'unità di

misura impostata. Nella riga inferiore è segnata nel normale funzionamento l'unità di misura (LIE in caso di misura di esplosività, OXY in caso di misura di ossigeno, PPM in caso di misura di gas tossici, C° in caso di misura di temperatura, e quant'altro si intenda misurare).

Durante l'impostazione, sulle 2 righe compaiono i messaggi di MENU che guidano l'utilizzatore attraverso i vari settaggi possibili tramite l'utilizzo dei tre tasti posti immediatamente sotto il display, la cui funzione è indicata dalla riga inferiore del display stesso.

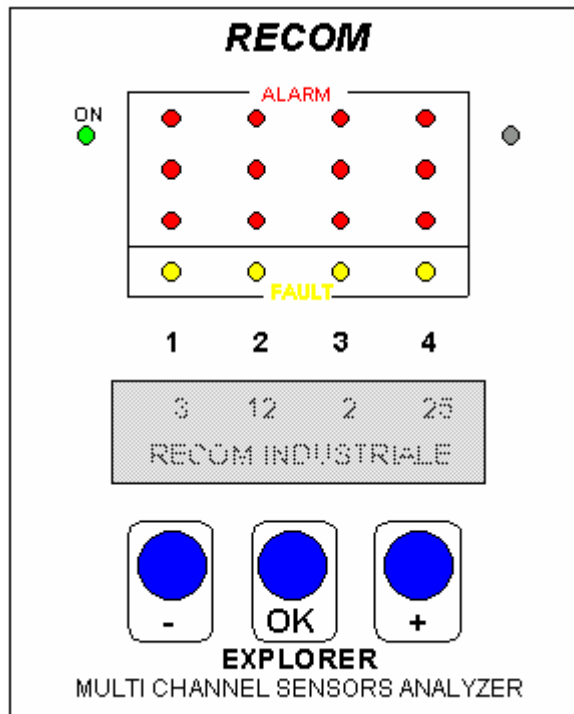
L'*Explorer 4* è normalmente alimentato a 24 Vcc tramite l'alimentatore che può essere alimentato a 220 Vac oppure a 110 Vac - 50/60 Hz.

Nel lato sx del rack viene normalmente alloggiato l'alimentatore: nella parte alta vi è un LED verde, che indica il funzionamento tramite rete; se il LED verde è spento significa che non vi è alimentazione di rete.

La distanza di installazione dei sensori-trasmettitori dall'*Explorer* può arrivare a circa 300 metri.

Il trasmettitore 4-20 mA è normalmente alloggiato in una scatola di derivazione classificata EEX d IIc T6 e tarato sul proprio sensore localmente. La trasmissione del dato letto dal sensore è in continuo e di conseguenza la lettura della concentrazione del gas in analisi deve intendersi in tempo reale.

Programmazione dai tasti del pannello frontale



Tramite la pressione in opportuna sequenza di alcuni pulsanti sul frontalino della scheda, è possibile arrivare a programmare molti parametri della stessa. In particolare, alcuni messaggi abbreviati sul display LCD guidano l'utente nella programmazione della scheda, scendendo ad albero in un menu opportuno di programmazione.

Per accedere al menù di taratura, è necessario dapprima fare comparire il numero "4" nella prima posizione a sinistra del display.

Per ottenere ciò bisogna premere per 4 volte il tasto (+).

Il tasto (-) serve per azzerare se si supera il 4.

Quando il display visualizza sulla sinistra il n° 4, premendo il tasto centrale OK, si entra nel menu di taratura digitale della scheda.

MENU 1

Scelta della lingua di dialogo sul display



Premendo uno dei due tasti (-) oppure (+) cambia la scritta centrale.

Quando in uno dei due lati compare una barra verticale, sono finite le opzioni ed il tasto corrispondente perde la sua funzione. Il tasto centrale effettua la scelta visualizzata nel momento che lo si preme.

Le scelte possibili sono:

----- Inglese Ó Italiano Ó Tedesco Ó Spagnolo Ó Francese Ó Portoghese -----

Una volta scelta la lingua di proprio gradimento premere il tasto OK. Verrà memorizzata la lingua e si passerà direttamente al menu successivo.

MENU 2

Selezione canale "attivo" o "non attivo"



Premendo uno dei tasti (-) oppure (+) cambia la scritta “ON” in “OFF” e viceversa. Quando compare la scritta “ON” il canale è attivo, cioè in funzione, e legge quanto il sensore gli trasmette; in caso di scritta “OFF” il canale è disattivato.

Per uscire dal menu è necessario premere il tasto “OK” per tutti e 4 i canali , sino a quando non compare il menu successivo.

MENU 3

Ingresso o uscita dal menu di taratura

NO	TARATURA	SI
----	----------	----

(-) fa uscire dal menu di taratura, (+) fa passare direttamente al menu successivo.

MENU 4

Selezione del canale che si vuole tarare

CANALI ATTIVI:	4
SELEZIONA IL NUMERO:	2

La scheda conta i canali programmati per essere attivi, indipendentemente dalla loro posizione sul display. La programmazione del numero di canali attivi è possibile tramite i tasti (-), (+), (OK), posti sul frontale dello strumento, oppure con PC collegato per via seriale RS232, sul pannello posteriore. I due tasti (-) e (+) fanno salire o scendere il numero di canale selezionato, scegliendolo in sequenza tra quelli attivi tra 1 e 4.

I canali sono selezionabili senza sequenzialità.

Il tasto centrale OK effettua la scelta, nel momento in cui è premuto.

MENU 5

Impostazione guadagno del valore espresso dal sensore

---	CAN 03 VAL	009
	GAIN	1 +

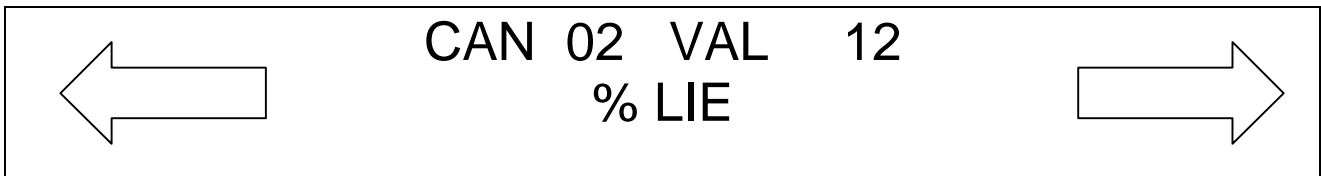
La misura del canale prescelto viene visualizzata in tempo reale sulla prima riga del display (CAN 03 VALORE 009), mentre la seconda riga visualizza il guadagno (GAIN) impostato, che può essere selezionato x1, x2, x5, x10.

Premendo ripetutamente (-) il guadagno scelto scende fino ad 1, mentre premendo ripetutamente (+) il guadagno sale fino a 10.

Premendo il tasto OK centrale si effettua la scelta che, come tutte le altre dei menu, rimane anche in caso di power down o di reset hardware.

MENU 6

Impostazione dell'unità di misura



Premendo ripetutamente i tasti (+) o (-) è possibile selezionare l'unità di misura che si intende adottare per quel canale, come ad esempio: % LIE, PPM, % OXY, C°, etc.. Una volta scelta l'unità di misura confermare premendo OK.

Questa operazione deve essere ripetuta per ogni canale.

MENU 7

Impostazione dello "zero" lettura



Questo menu consente di fare lo zero della lettura; pertanto è necessario premere il tasto (-) oppure (+) in modo che con l'aumentare dell'offset si porta la lettura del canale a zero.

L'offset non può assumere mai valori negativi. Si può anche tenere premuto uno dei due tasti (-) o (+) e l'offset incrementerà o decremerà da solo. Qualora si insistesse per scendere sotto lo zero, l'offset dopo lo zero visualizzerà 127; continuando a tener premuto il tasto (-) continuerà a diminuire. Il tasto OK effettua la scelta e memorizza l'offset visualizzato, e fa procedere nel menu di taratura

Questa operazione deve essere ripetuta per ogni canale

MENU 8

Impostazione delle medie di lettura

MEDIA (1 - > 50)	001	
---	OK	+

Per avere un valore di lettura più stabile può essere necessario aumentare il tempo delle medie di lettura. Ciò è necessario in ambienti dove si potrebbero verificare dei brevi “picchi” che creerebbero falsi allarmi, facendo intervenire asservimenti non necessari se il “picco” è di breve durata.

Il valore 1 corrisponde a una media di circa un secondo, il valore 50 corrisponde a una media di circa 10 minuti. L’*Explorer* è normalmente impostato per l’esplosività sul valore 1, mentre per l’ossigeno e gas tossici è impostato secondo il valore di risposta e sensibilità del sensore utilizzato.

Questa operazione deve essere ripetuta per ogni canale.

MENU 9

Impostazione delle soglie di allarme

Fig. 1

CAN 01 VAL	000	
---	TRIG 1	+

Fig. 2

CAN 01 VAL	000		
---	TRIG 1	020	+

Fig. 1

Viene visualizzata la prima soglia di allarme, senza che venga espresso alcun valore (TRIG 1).

Premendo il tasto OK, comparirà un valore che si potrà modificare secondo quanto necessario, agendo sui 2 tasti (-) e (+). Una volta impostato il valore richiesto si dovrà premere il tasto OK per confermare la scelta. Vedi Fig. 2

Questa operazione deve essere ripetuta per ogni livello di allarme.

MENU 10

Impostazione della direzione delle soglie di allarme Allarmi in diminuzione o aumento del valore misurato

Fig. 1

SCEGLI DIREZ.	^
^	OK
	v

Fig. 2

SCEGLI DIREZ.	^
v	OK
	v

E' necessario scegliere se si vuole che l'allarme scatti quando il valore letto sul display aumenta oppure diminuisce:

Per far intervenire l'allarme in salita (Fig.1) (esempio: allarme per aumento della miscela gas infiammabile, avvicinamento al LIE), premere il tasto (-) e nel display a sinistra comparirà l'indicazione ^

Per far intervenire l'allarme in discesa (Fig.2) (esempio: allarme per insufficienza di ossigeno, allarme di minima concentrazione 19.5% di O2), premere il tasto (+) e nel display a sinistra comparirà l'indicazione v

Confermare l'operazione con il tasto OK.

Questa operazione deve essere ripetuta per ogni livello di allarme.

MENU 11

Impostazione del relè di allarme canale Allarmi e LED lampeggianti o fissi

Fig. 1

SELEZ.FUNZ.RL.	--	--
----	OK	--
		--

Fig. 2



Può essere necessario avere l'allarme canale nei 3 livelli di intervento (non l'allarme generale che è sempre fisso) con i relè sempre eccitati e non intermittenti.

Ad esempio, qualora fosse necessario gestire gli interventi degli asservimenti (ventilatori, elettrovalvole) localmente sul solo sensore in allarme senza coinvolgere gli altri che potrebbero essere in locali diversi e magari lontani. In questo caso non si utilizzerebbe l'allarme generale, ma l'allarme di zona verrebbe gestito dal solo canale in allarme. Se vi fosse intermittenza, i ventilatori si accenderebbero e si spegnerebbero nell'arco di qualche secondo. Vi è possibilità di scelta tra l'allarme fisso ed intermittente.

Questa operazione deve essere ripetuta per ogni livello di allarme.

In questa fase si può passare alle altre due soglie (TRIG2) oppure (TRIG3), sfruttando i soliti tasti (-) e (+), ma si può pure anche uscire dalla taratura passando a TRIGX, che diventerà ESCI , premendo poi il tasto centrale OK.

Così facendo si torna al menu numero 2. Premendo invece il tasto centrale su TRIG1, 2 o 3 si procede alla taratura delle tre soglie di intervento dei relais di quel canale.

E' pertanto necessario scegliere se si vuole che l'allarme sia fisso o intermittente:

Per avere l'allarme intermittente (Fig.1) premere il tasto (+) e nel display a destra in alto comparirà l'indicazione (-- --).

Per avere l'allarme fisso (Fig.2) premere il tasto (-) e nel display a destra in alto comparirà l'indicazione (-----)

Confermare l'operazione con il tasto OK.

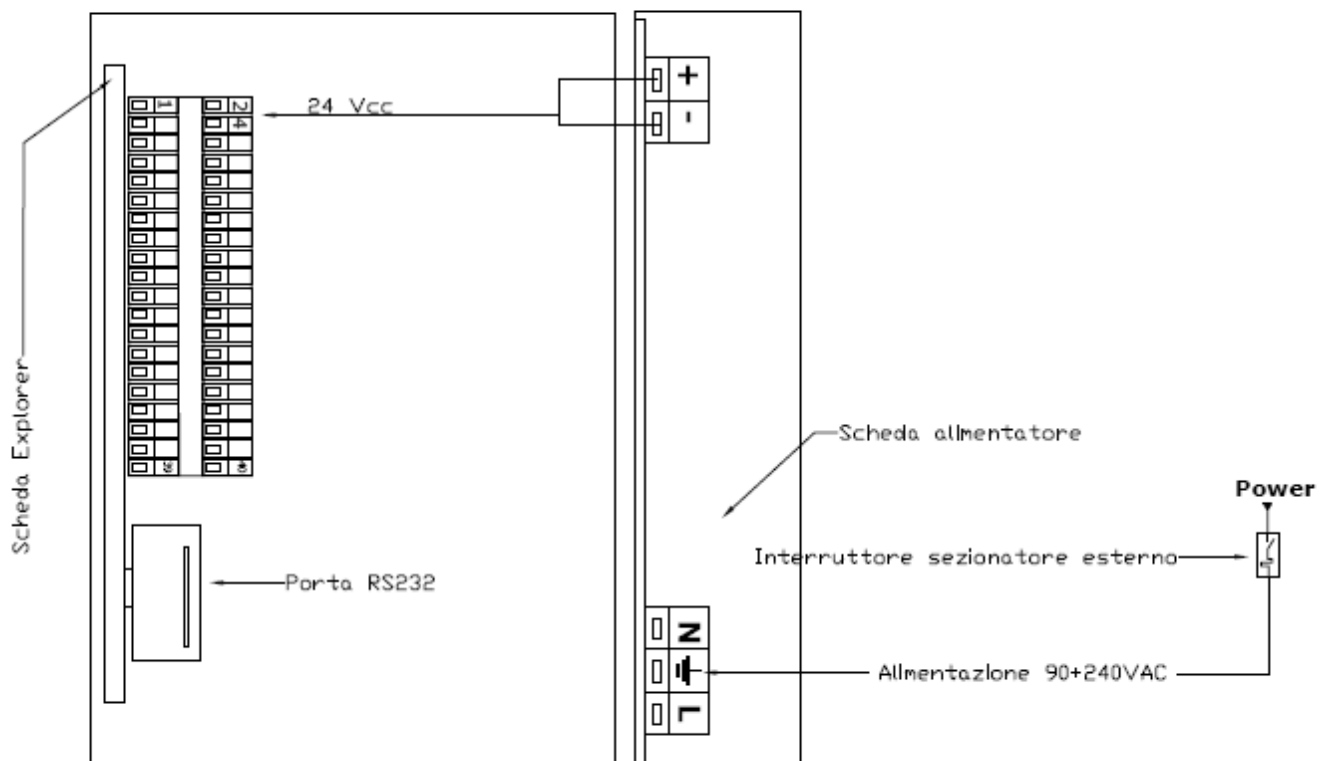
Questa operazione deve essere ripetuta per ogni livello di allarme.

Una volta effettuata l'impostazione delle soglie del canale si sceglierà l'opzione TRIGX , e si potrà o uscire dalla taratura o passare alla taratura dei successivi canali

Collegamenti elettrici

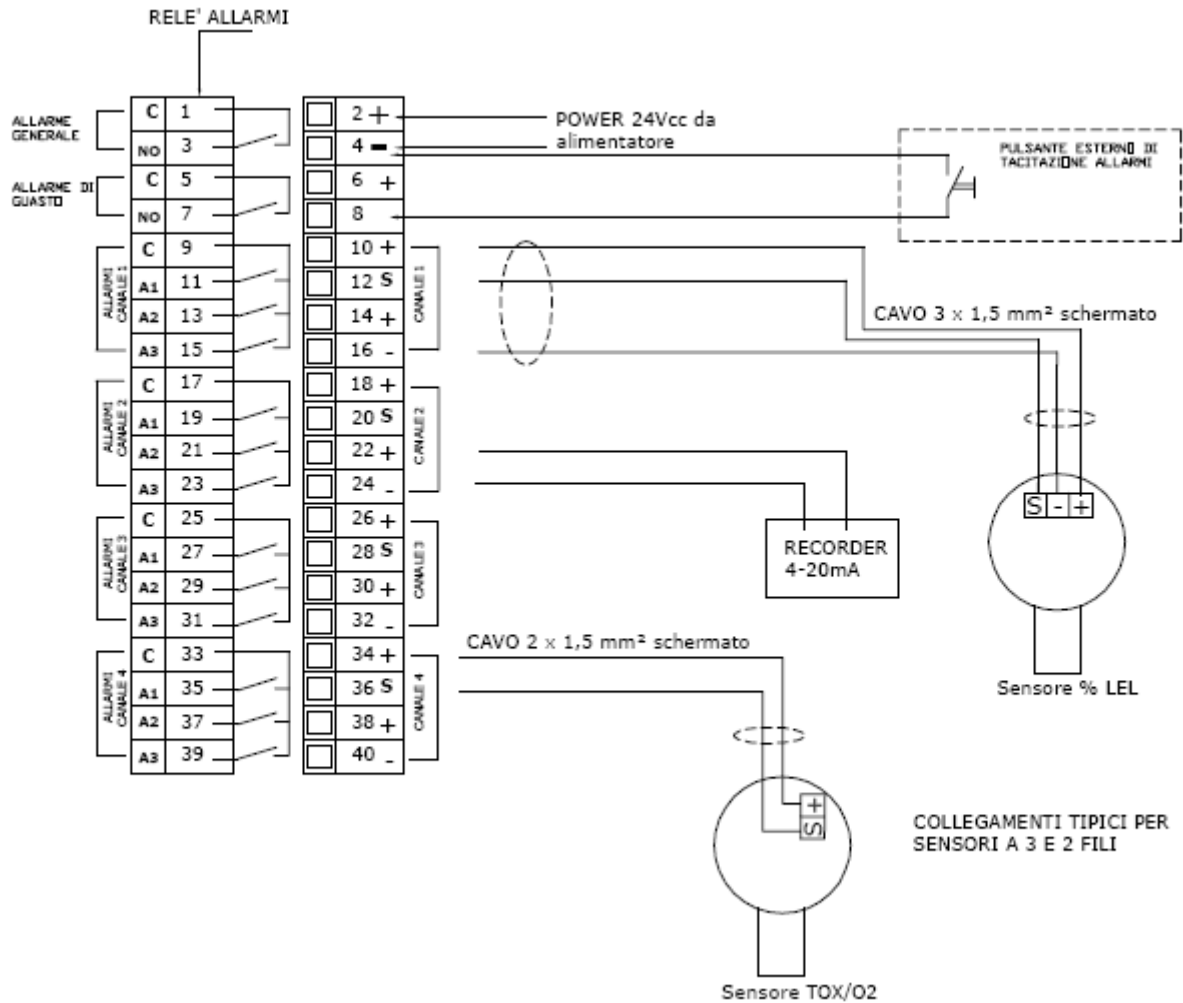
ALIMENTAZIONI AC E CC

EXPLORER - VISTA DA RETRO



Collegamenti tipici per Explorer 4 versione rack.

Cavi sensore consigliati tipo CEI 20/22 antifiamma 2Gx1,5 mm² e 3Gx1,5 mm² schermati



COLLEGAMENTI TIPICI PER SENSORI A 3 E 2 FILI

PIN N°	FUNZIONE	PIN N°	FUNZIONE
1	COMUNE RELE' ALLARME GEN.	2	+ ALIMENTAZIONE 24VCC
3	CONTATTO NA/NC RELE' ALLARME GEN.	4	GND
5	COMUNE RELE' FAULT	6	+ BATTERIA
7	CONTATTO NA/NC RELE' FAULT	8	RESET ALLARMI CONTATTO VERSO GND
9	COMUNE RELE' CANALE 1	10	ALIMENTAZIONE SENSORE 1 24VCC 0,2 A
11	CONTATTO NA/NC RELE' SOGLIA 1 CAN1	12	INPUT 4/20 SENSORE 1
13	CONTATTO NA/NC RELE' SOGLIA 2 CAN1	14	OUTPUT 4/20 SENSORE 1
15	CONTATTO NA/NC RELE' SOGLIA 2 CAN1	16	GND
17	COMUNE RELE' CANALE 2	18	ALIMENTAZIONE SENSORE 2 24VCC 0,2 A
19	CONTATTO NA/NC RELE' SOGLIA 1 CAN2	20	INPUT 4/20 SENSORE 2
21	CONTATTO NA/NC RELE' SOGLIA 2 CAN2	22	OUTPUT 4/20 SENSORE 2
23	CONTATTO NA/NC RELE' SOGLIA 3 CAN2	24	GND
25	COMUNE RELE' CANALE 3	26	ALIMENTAZIONE SENSORE 3 24VCC 0,2 A
27	CONTATTO NA/NC SOGLIA 1 CAN3	28	INPUT 4/20 SENSORE 3
29	CONTATTO NA/NC RELE' SOGLIA 2 CAN3	30	OUTPUT 4/20 SENSORE 3
31	CONTATTO NA/NC RELE' SOGLIA 3 CAN3	32	GND
33	COMUNE RELE' CANALE 4	34	ALIMENTAZIONE SENSORE 4 24VCC 0,2 A
35	CONTATTO NA/NC RELE' SOGLIA 1 CAN4	36	INPUT 4/20 SENSORE 4
37	CONTATTO NA/NC RELE' SOGLIA 2 CAN4	38	OUTPUT 4/20 SENSORE 4
39	CONTATTO NA/NC RELE' SOGLIA 3 CAN4	40	GND

